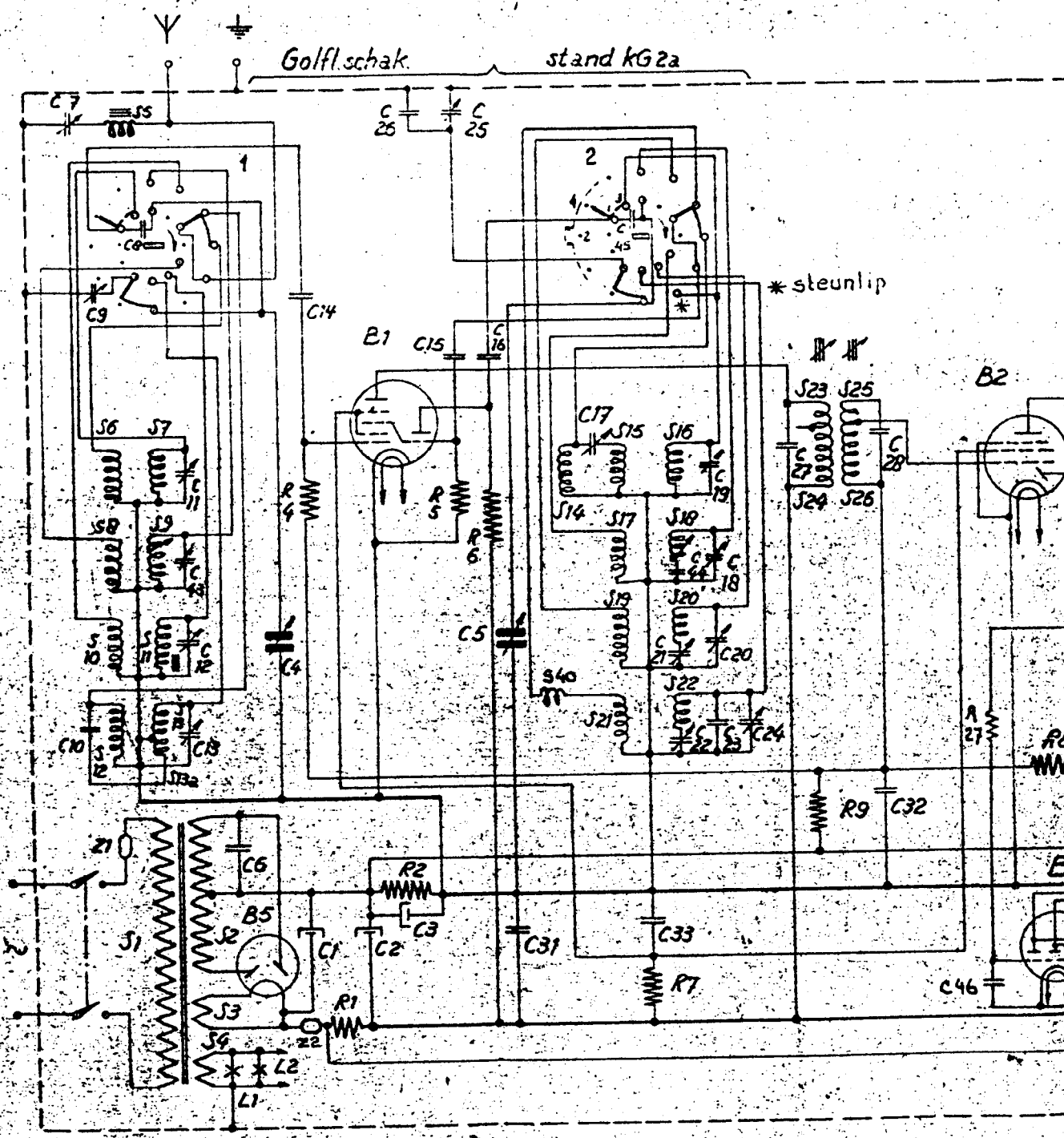


WIJZIGING
 ALTERATION
 MODIFICATION
 ANDERING

S:	5,6,7,8,9,10,11,12,13,13a,1,2,3,4	4a,14,15,16,17,18,19,20,21,22,23,24,25,26
E:	7,9,8,10,13,11,43,12,6,14,4,1,2,3,26,25,15,16,5,31	17,33,18,44,21,22,23,24,20,19,27,28,32
R:	4,1,2,5,6	7,9

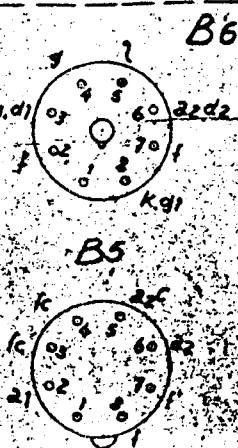
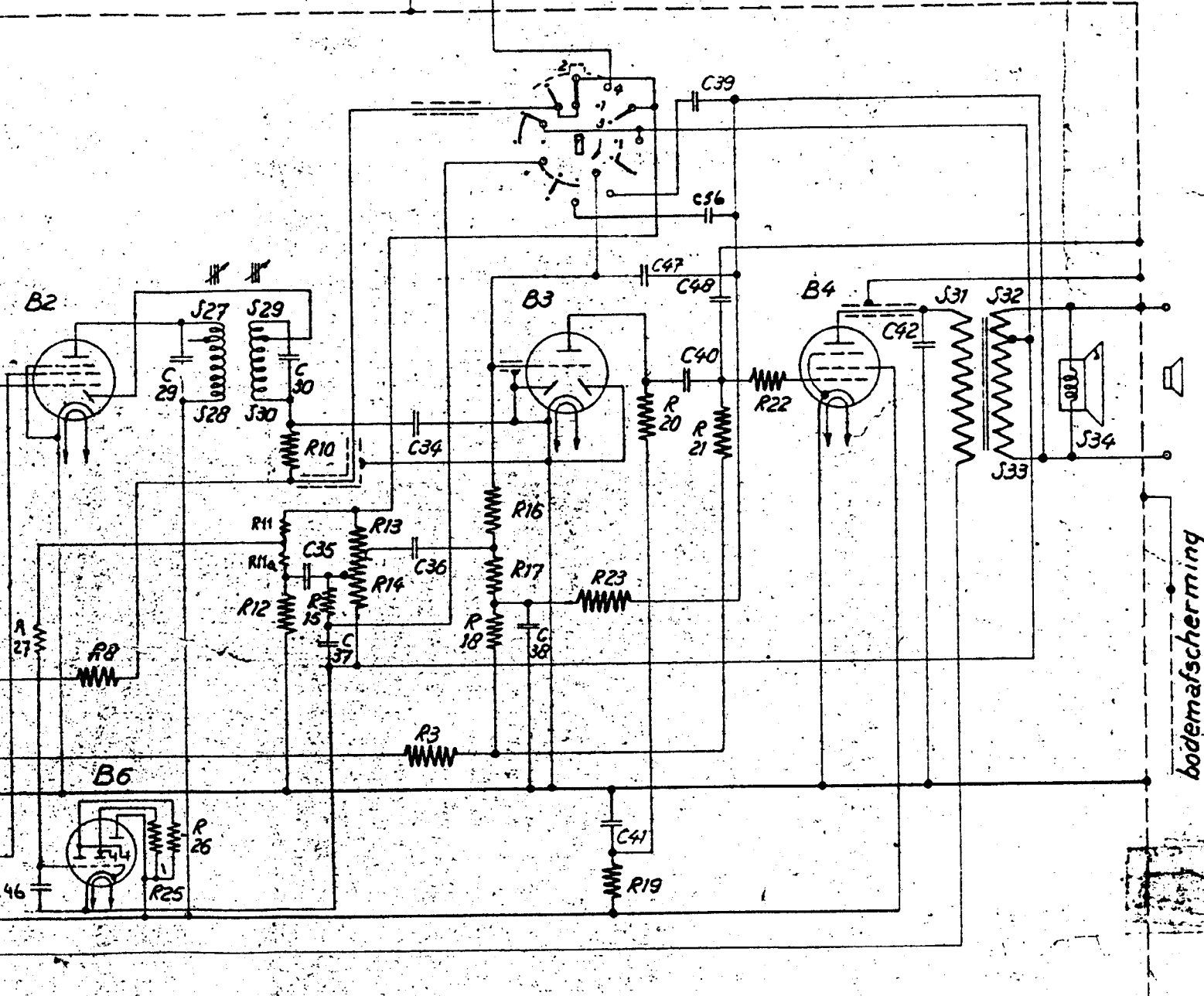


Golfl. schak. 5 st.: kGa, kGb, kG3, MG, LG.
 kwal. schak. 5 st.: Radio-kwal., dof, spraak
 P.u. - dof, kwal.



102
 278
 210
 206
 106
 167
 292
 429
 1034
 168
 217
 264
 30

⊙ kwaliteitschak radio en pu(stand:radio kwaliteit)



BEWERK. MACH. / USINAGE BEARS PROJ. EUROP. BEHAND. TREATM. - TRAIT. MAT. SCHAAL SCALE / ECHELLE - MASST.		RENH. UNIT / UNITE / SINH. 25 ± 0.2, 25.5 ± 0.2, 25.0 ± 0.1, 25 ± 0.5 28 ± 0.2, 28.5 ± 0.2, 28.0 ± 0.1, 28 ± 0.2		SAM.NR. - ASSEM.NR. / NO.D'ENSEM.-ZUSAM.NR. 21 DAT. 15-12-49		AANT. QUANT. STÜCKZ. COMM. NR. AANT. QUANT. STÜCKZ. MOD. NR. SHAPE NR. NR. DU MOD.		DAT. FORM B TO 3 18-4- 5-3	
Ontvanger 50/51 Ref. Principeschema				BN500A		Oomen		NEDERLAND.	